



TECHSOFT – connecting technologies

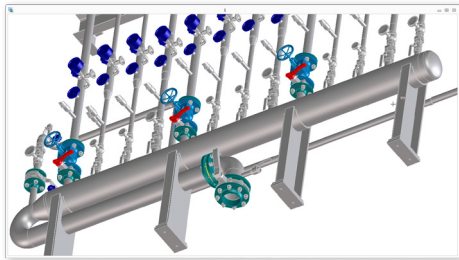


TECHSOFT Datenverarbeitung GmbH  
Zentrale: A-4030 Linz, Bäcker Mühlweg 73  
Tel.: +43(0)732 37 89 00-0  
Fax: +43(0)732 37 89 00-99  
kontakt@techsoft.at

# PRODUKTBLATT

## SolidPower Pipe für Creo Elements/Direct Modeling

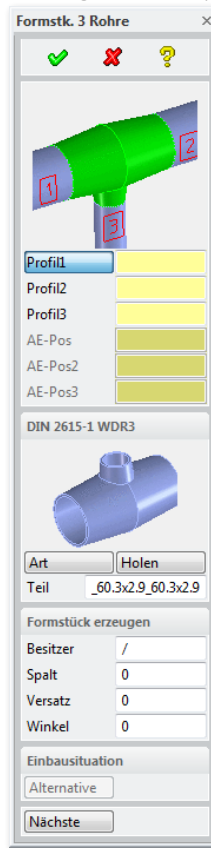
### Effiziente Konstruktion von Rohrleitungen



SolidPower Pipe erlaubt die einfache und rasche Konstruktion von Rohrleitungen. Mit SolidPower Pipe können Rohrleitungen sowohl über Stützpunkte in einem Raster, mit dem 3D-Copiloten oder mit Richtungen, Abständen und Stützpunkten einfach und rasch erstellt werden. Dabei wird die Rohrleitung schon bei der Eingabe der Daten aufgebaut, sodass eine optische Kontrolle in Bezug auf Kollisionen gewährleistet ist. Erstellte Rohrleitungen können mit einfachen Funktionen auch abgeändert werden. Die Rohrleitungen greifen auf die definierten Profile im SolidPower Katalog zu. Dadurch ist es auch möglich eine eigene Rohr-Reihe zu definieren und diese zu verwenden. Bei der Erstellung der Rohrleitungen können standardmäßig auch Flansche, T-Stücke, Reduzierstücke und Kappen eingebaut werden. Bei der Auswahl dieser Teile wird automatisch auf die passenden Abmessungen zugegriffen.

Weitere Spezialteile wie z. B. Armaturen oder Teile aus Herstellerkatalogen können in den Katalog mit integriert werden. Dadurch ist es möglich, diese automatisch mit den passenden Abmessungen einzubauen. Zur Unterstützung stehen Hilfskonstruktionen zur Verfügung, um beispielsweise Rohrleitungen zwischen zwei parallelen oder senkrecht zueinander versetzten Rohren zu erstellen und dabei auf vorgegebene Rohrbögen zurückzugreifen. Neben Rohrbögen ist es auch möglich Segmentkrümmer in die Rohrleitung zu

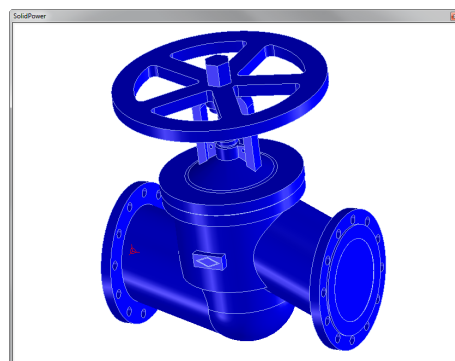
integrieren. Die Gleichteilerkennung von geometrisch gleichen Rohren und Rückführung auf Exemplarteile hinsichtlich der Stückliste hilft redundante Daten zu vermeiden. Rohrbögen, welche von den Abmessungen her nicht im Katalog vorhanden sind, werden automatisch in einer anderen Farbe gekennzeichnet. Lange Rohrleitungen können auf Standardlängen aufgeteilt werden und in diesem Zuge können auch automatisch die zugehörigen Flansche mit eingebaut werden.



### Sonderteile

Im Bereich von Rohrleitungen werden oft Teile benötigt, welche nicht unbedingt einer Norm entsprechen müssen. Dies können

spezielle Abzweiger sein oder auch Armaturen, ... Einige solche Teile sind in den Katalog integriert worden.



### Funktionalität

- Erstellung über Stützpunkte, 3D-Copiloten oder Ausrichtung
- Optische Kollisionskontrolle beim Einbau
- Integration von Norm- und Spezialteilen
- Unterstützung für komplexe Rohrleitungen
- Gleichteilerkennung, sowie Identifikation von Fremdteilen

### Nutzen

- Beschleunigung der Konstruktion von Rohrleitungen
- Vereinfachte Wiederverwendung vordefinierter Komponenten
- Standardisierung von Rohrleitungen
- Erhöhte Produktivität
- Kosteneinsparungen in der Konstruktion



**Für die vordefinierten Rohrleitungen werden Normen verwendet, die bereits Bestandteil des SolidPower Katalogs sind:**

- Rohre
- Rohrbögen
- Lose Flansche
- Vorschweißflansche
- Blindflansche
- Dichtungen
- T-Stücke
- Reduzierstücke
- Kappen
- Böden